

УНИВЕРЗИТЕТ У БЕОГРАДУ – МАШИНСКИ ФАКУЛТЕТ

Дипломске академске студије – 2. година

Модул: **ПРОИЗВОДНО МАШИНСТВО**, шк. год. 2009/2010.

Предмет: **ИНТЕЛИГЕНТНИ ТЕХНОЛОШКИ СИСТЕМИ (ПРО220-0131)**

Предметни наставници: **проф. др Зоран Миљковић** и **проф. др Бојан Бабић**

**ПРОЈЕКТНИ ЗАДАТАК
(2/2)**

ПРОЈЕКТОВАЊЕ ТЕХНОЛОШКОГ ПРОЦЕСА ПРИМЕНОМ РАЧУНАРА
(CAPP - Computer Aided Process Planing)

ГРУПА 3		
РБ	Име и презиме	Број индекса
1.	Владимир Чолак	1239/08
2.	Бојан Штрбац	1243/08
3.	Миодраг Дрљић	1127/08
4.	Славомир Дерета	1125/08
5.	Бојан Вујовић	1116/08

Пројектовати технолошки процес за следеће делове дате на скицама: осовина 1÷5.
Решењем пројектног задатка обухватити:

1. Избор припремка
2. Одређивање редоследа обраде
3. Избор елемената обрадног система
4. Избор режима обраде
5. Израду технолошке документације

Приликом пројектовања користити програме **Rezanje** и **Secocut**.

Напомене:

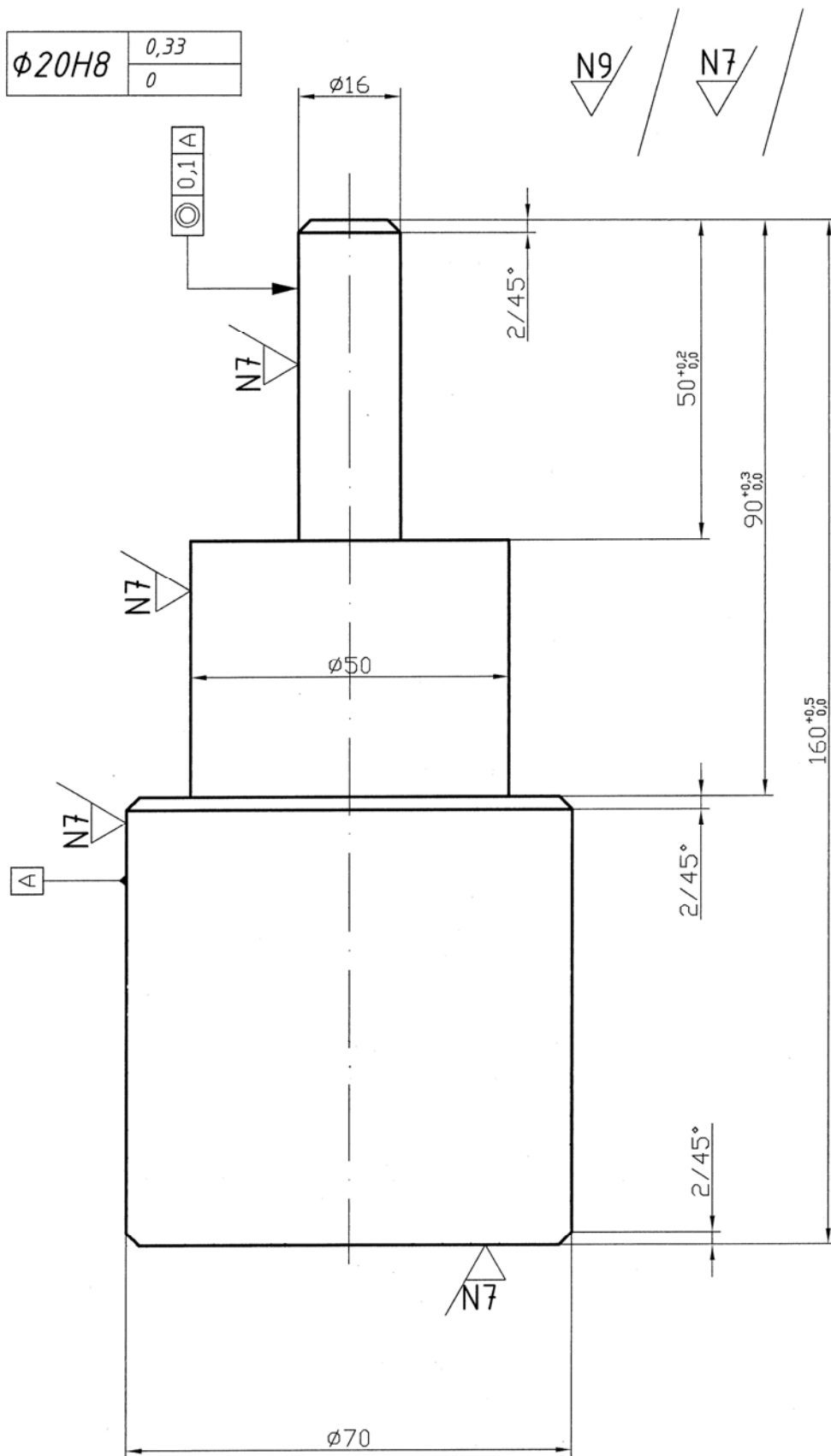
1. Пројекат се ради на нивоу групе у терминима предвиђеним за то.
2. Рокови израде појединачних пројектних целина дефинисани су планом и програмом предмета (Course Outline);
3. Сва питања, сугестије и евентуалне проблеме предочити у директном контакту са предметним наставницима, проф. др Зораном Миљковићем и проф. др Бојаном Бабићем, као и путем електронске поште на zmiljkovic@mas.bg.ac.rs, bbabic@mas.bg.ac.rs, а посебно у разговору са сарадницима у настави и на е-пошту: nvukovic@mas.bg.ac.rs и bbojovic@mas.bg.ac.rs;

Датум издавања задатка: **11.12.2009.**

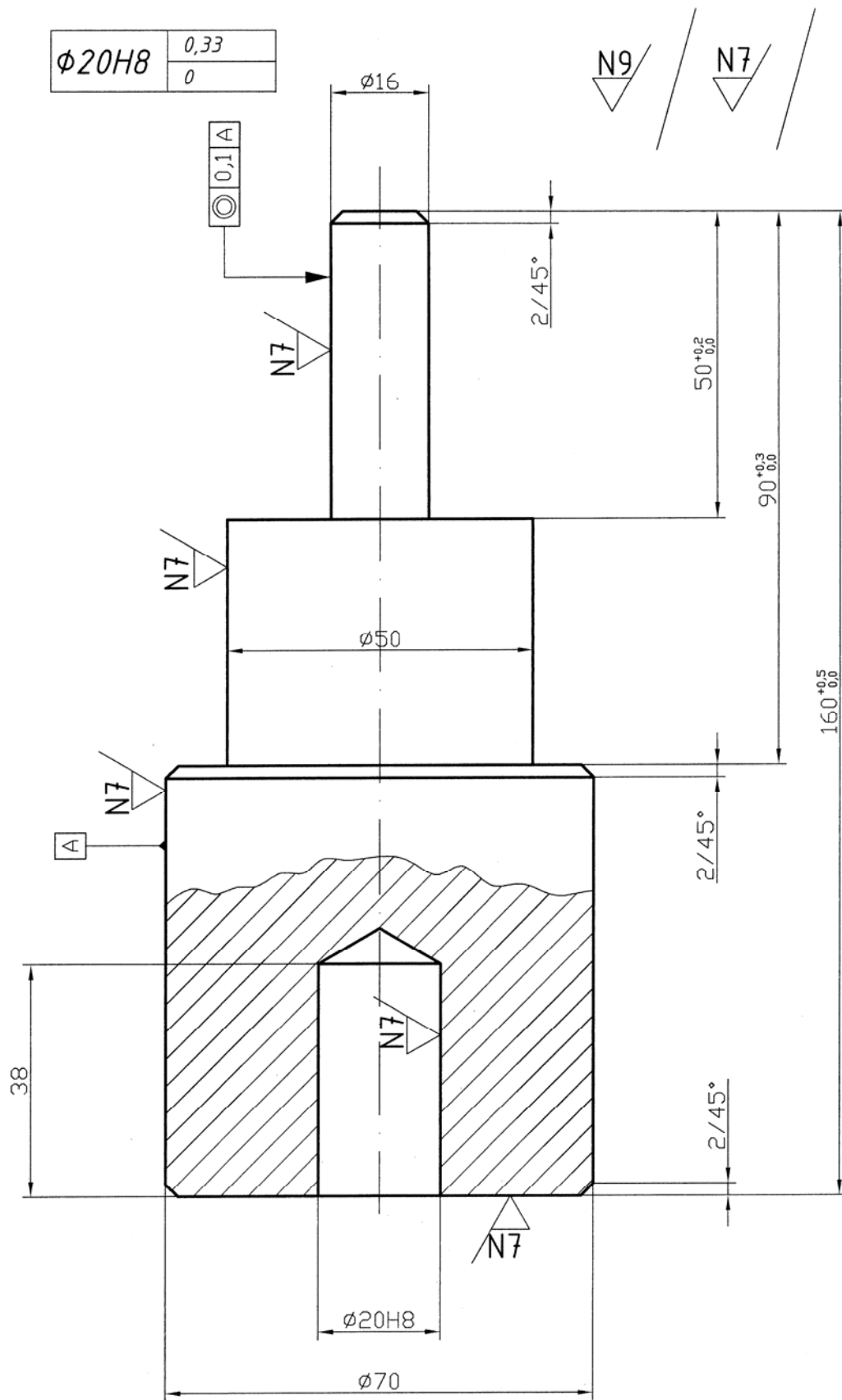
Рок завршетка задатка: **22.01.2010.**

Задатак издао: _____

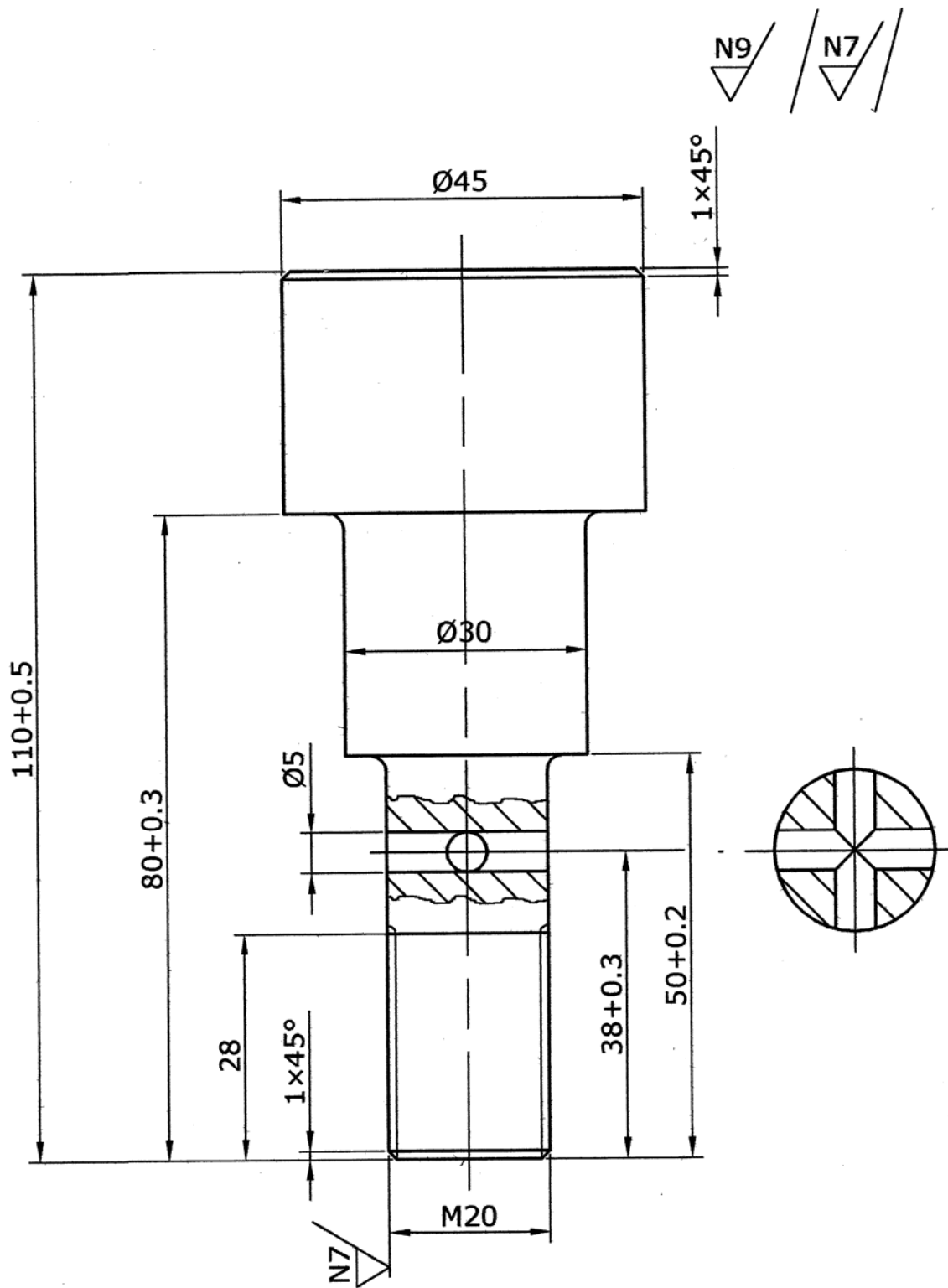
(*Божица Бојовић*)



Материјал: \check{C} . 1430
 Тип производње: великосеријска



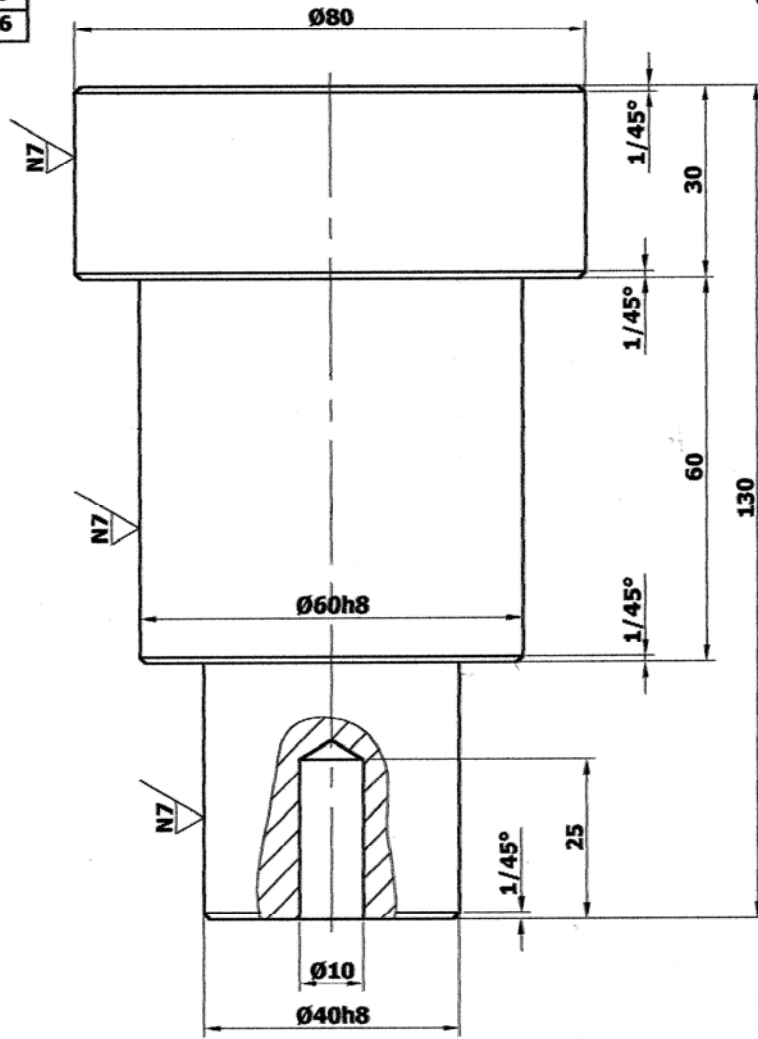
Материјал: \check{C} . 1531
 Тип производње: великосеријска



Материјал: Č. 1480
 Тип производње: великосеријска

$\varnothing 40h8$	0,000
	-0,039
$\varnothing 60h8$	0,000
	-0,046

N9 / N7 /



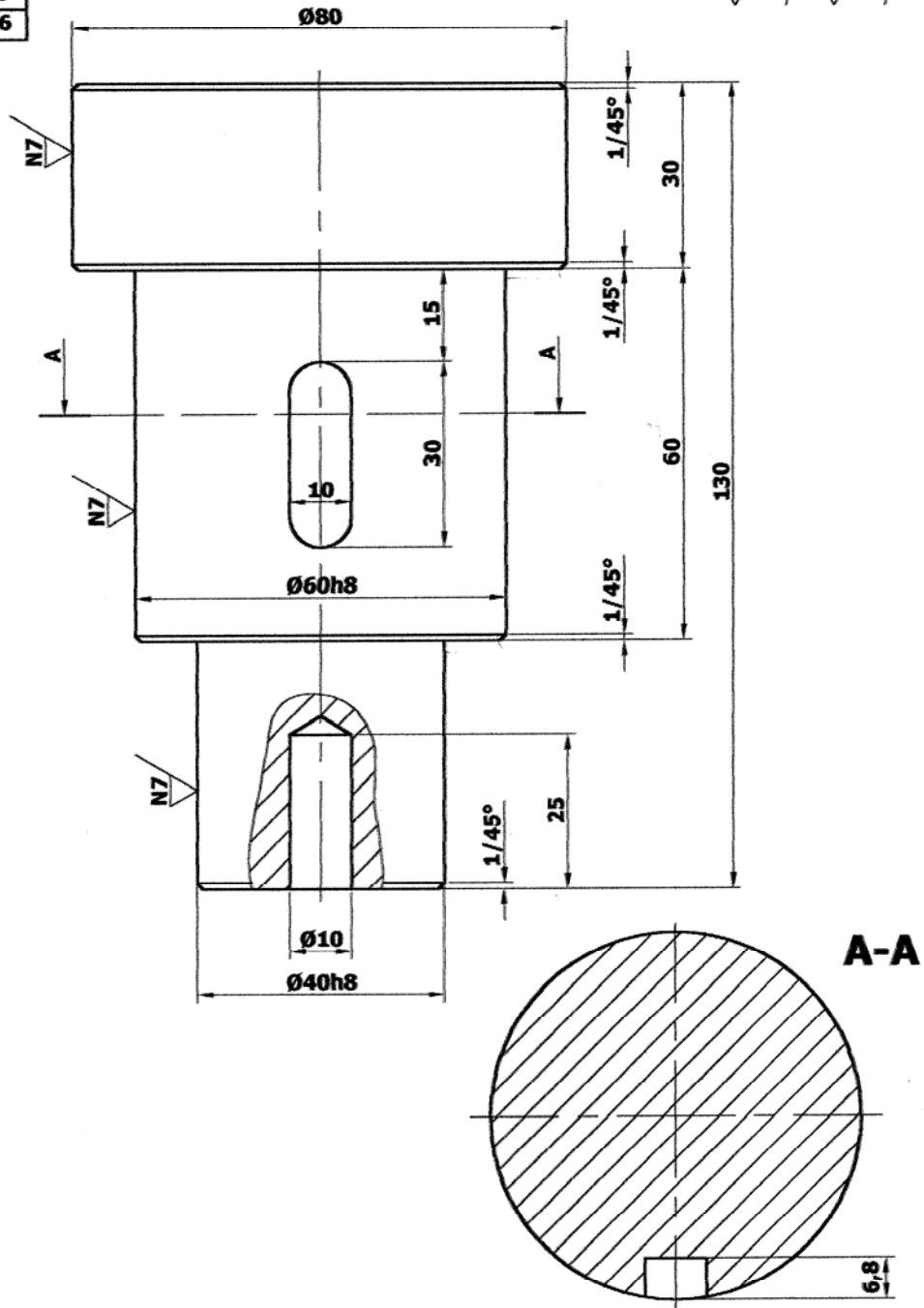
napomena: stepen tacnosti slobodnih mera "srednji"

Материјал: Č. 1530

Тип производње: великосеријска

$\varnothing 40h8$	0,000
	-0,039
$\varnothing 60h8$	0,000
	-0,046

N9 / N7



napomena: stepen tacnosti slobodnih mera "srednji"

Материјал: Č. 1680

Тип производње: великосеријска